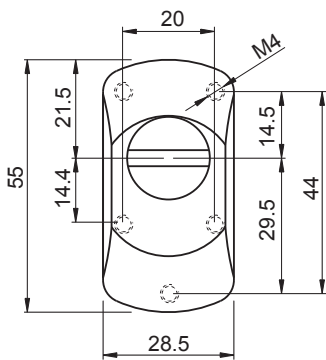
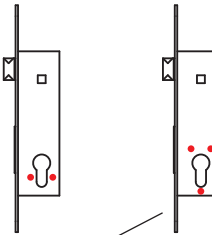
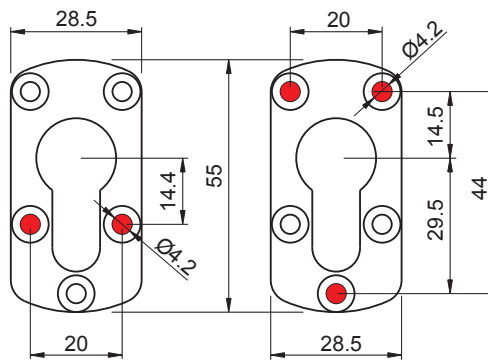
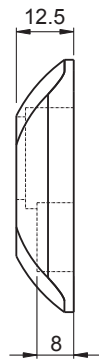


SG19..

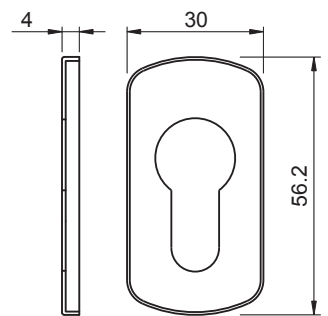


A3274



A3276
X ASSA

A3276
X CISA



A3275



Max. 7 mm

Colori e finiture disponibili / Colors and finishes available

- IC Inox lucido / Bright Inox
- IT Inox satinato / Satin Inox

Imballo / Packaging



Rotori disponibili / Protrusions covered

- S1 Standard
- D1 X Dom su richiesta
- pag.